



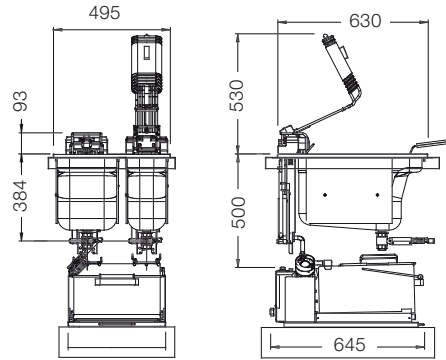
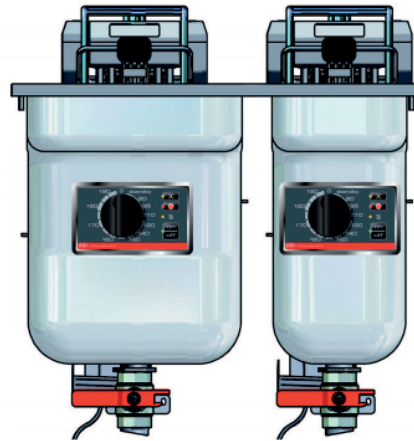
(EN) Split-moulded tank fryer with an easy to operate control panel per each vat. Integrated fat melting cycle. Special heating element multi-coil type. Precise temperature control of +/- 5 °C. Oil content 7,5-9 / 12,5-14,5 liters. Output per hour 1x17-22 kg / 1x27-32 kg. Two frying baskets, max load 1,5 kg, recommended load 1 kg per basket.
Vats: 2 - Baskets: 2(3) - Oil: 20-23,5 lt - Output: 44-54 kg

(DE) Doppelgepresstebeckenfritteuse mit übersichtlichen Bedienungspanels pro Becken. Integrierter Fettschmelzyklus. Sonderheizung Multispiraletyp. Präzise Temperaturerkennung von +/- 5 °C. Ölinhalt 7,5-9 / 12,5-14,5 Liter. Stundenleistung 1x17-22 kg / 1x27-32 kg. Zwei Frittierkörbe, max. Füllung 1,5 kg, empfohlene Menge 1 kg pro Korb.
Becken: 2 - Körbe: 2(3) - Öl: 20-23,5 lt - Leistung: 44-54 kg

(FR) Friteuse à cuve double emboutie et tableau de commande simple et clair pour chaque cuve. Système de fonte de graisse incorporé. Résistance spéciale du type multi spirale. Contrôle de température très précis de +/- 5 °C. Capacité d'huile 7,5-9 / 12,5-14,5 litres. Production horaire 1x17-22 kg / 1x27-32 kg. Deux paniers, capacité max. 1,5 kg, recommandé 1kg par panier.
Cuves: 2 - Paniers: 2(3) - Huile: 20-23,5 lt - Production: 44-54 kg

(IT) Friggitrice a vasca doppia stampata con comandi semplici e facili per ogni vasca. Dotata del programma integrato di scioglimento grassi. Resistenza particolare di tipo multispirale. Controllo preciso della temperatura di +/- 5 °C. Volume olio 7,5-9 / 12,5-14,5 lt. Produzione oraria 1x17-22 kg / 1x27-32 kg. Due cestelli, portata massima 1,5 kg, consigliata 1 kg per cestello.
Vasche: 2 - Cestelli: 2(3) - Olio: 20-23,5 lt - Produzione: 44-54 kg

(ES) Freidora de cubeta doble estampada con mandos sencillos y fáciles para cada cubeta. Equipada con programa integrado para el derretido de grasas. Resistencia tipo especial multispiral. Control preciso de la temperatura de +/- 5 °C. Volumen de aceite 7,5-9 / 12,5-14,5 lt. Producción por hora 1x17-22 kg / 1x27-32 kg. Dos cestos, capacidad máxima 1,5 kg, se aconseja 1 kg por cesto.
Cubetas: 2 - Cestos: 2(3) - Aceite: 20-23,5 lt - Producción: 44-54 kg



kg
87
96



Manuals controls with electronic check of the temperature.
Handbetriebe mit elektronischer Temperaturkontrolle.
 Contrôles manuels avec réglage électronique de la température.
Comandi manuali con controllo elettronico della temperatura.
 Mandos manuales con control electrónico de la temperatura.

Standard voltage / Standardspannung / Voltage standard / Voltaggio standard / Voltaje estándar				
Art. N.	Voltage	Power	Supply	1 Supply line / Fuse
Art. Nr.	Versorgungssp.	Leistung	Zuleitung	1 El. Kabel / Absicherung
No. d'art.	Puissance	Raccordement	1 Câble d'aliment. / Fusible	
Art. N°	Tensione	Potenza	Alimentazione	1 Linea / Fusibile
Art. N°	Tensión	Potencia	Alimentación	1 Línea / Fusible
SB52255	3NAC 400V	11,4+7,5 kW	2x3L+N+PE	3x20A+3x16A
SB52256	3NAC 400V	11,4+9,0 kW	2x3L+N+PE	3x20A+3x16A
SB52257	3NAC 400V	11,4+11,0 kW	2x3L+N+PE	2x3x20A
SB52265	3NAC 400V	15,0+7,5 kW	2x3L+N+PE	3x25A+3x16A
SB52266	3NAC 400V	15,0+9,0 kW	2x3L+N+PE	3x25A+3x16A
SB52267	3NAC 400V	15,0+11,0 kW	2x3L+N+PE	3x25A+3x20A









Optional extras - Zubehör - Accessoires - Accessori - Accesorios	
Art. N.	Description
Art. Nr.	Beschreib
No. d'art.	Description
Art. N°	Descrizione
Art. N°	Descripción
OP1	Single oil pump / Ölpumpe Einzel / Système de pompage simple / Sistema singolo di pompaggio olio / Sistema único de bombeo de aceite
OP2	Double oil pump / Ölpumpe Doppelt / Système de pompage double / Sistema doppio di pompaggio olio / Sistema doble de bombeo de aceite

LxPxH 41x75x115 LxPxH 32x40x24 Oil container / Ölbehälter Réceptient d'huile / Contenitore olio / Depósito de aceite

Electric supply / Elektroanschluss / Version électrique Versione elettrica / Modelo eléctrico




Standard configuration - Standardausführung - Exécution standard - Configurazione standard - Configuración estándar


-  **Moulded tank** - Without edges or weld seams for a perfect cleaning. / **Gepresste Becken** - Ohne Ecken oder Schweissnähte für eine perfekte Reinigung. / **Cuve emboutie** - Sans angles ni soudures pour un nettoyage parfait. / **Vasca stampata** - Senza angoli e saldature per avere una pulizia perfetta. / **Cuba estampada** - Sin esquinas ni soldaduras para garantizar una limpieza perfecta.
-  **Standard heating element** - Special heating element multi-coil type. Integrated draining and cleaning position. Heating element support is perfectly oil and water proof. / **Standard Heizelement** - Sonderheizung Multispiraltyp. Integrierte Abtropf- und Reinigungsposition. Heizungshalter ist absolut Öl- und Wasserdicht. / **Élément de chauffe standard** - Résistance spéciale du type multi spirale. Positions de relevage intégrées pour l'égouttage et le nettoyage. Le support du corps de chauffe est parfaitement étanche à l'huile et à l'eau. / **Elementi riscaldanti di serie** - Resistenza particolare di tipo multispirale. Sistema di scarico olio e sollevamento per una facile pulizia. Supporti perfettamente protetti da olio e acqua. / **Elementos de calentamientos de serie** - Resistencia tipo especial multispiral. Sistema de descarga de aceite y levantamiento para garantizar una fácil limpieza. Soportes perfectamente protegidos del y el agua.
-  **Degree of protection IPX5** - Perfectly splash-proof for intensive cleaning. / **Schutzgrad IPX5** - Absolut spritzwasserdicht für eine intensive Reinigung. / **Degré de protection IPX5** - Totement étanche aux éclaboussures pour un nettoyage intensif. / **Certificazione di protezione IPX5** - Protezione perfetta per lavaggi intensivi. / **Certificación de protección IPX5** - Protección perfecta para lavados intensivos.
-  **Manual controls** - Oil temperature from 150 °C to 190 °C by steps of 5 °C. Additional temperature control between 80 °C and 140 °C for the "Cooking Systems with Oil". / **Bedienungselemente** - Öltemperatur von 150 °C bis 190 °C in 5 °C-Schritten. Zusätzliche Steuerung der Temperatur zwischen 80 °C und 140 °C für das "Cooking Systems with Oil". / **Commandes manuelles** - Température de l'huile de 150 °C à 190 °C par paliers de 5 °C. Réglage supplémentaire de la température entre 80 °C et 140 °C pour le "Cooking Systems with Oil". / **Comandi manuali** - Controllo della temperatura dell'olio da 150 a 190 °C con scarti di 5 °C. Possibilità di controllo anche tra 80 e 140 °C con il "Cooking System with Oil". / **Mandos manuales** - Control de la temperatura de aceite de 150 a 190 °C con diferencia de 5 °C. Posibilidad de control también entre 80 y 140 °C con el sistema "Cooking System with Oil".
-  **Fat melting cycle** - Gentle liquefaction of solid frying fats and optimized warming of liquid oils to "Stand-by" temperature. / **Fettschmelzyklus** - Schonende Verflüssigung von festen Frittierfetten sowie optimales Erwärmen von flüssigen Ölen auf "Stand-by" Temperatur. / **Cycle de fonte de graisse** - Liquéfaction douce des graisses de friture solides et échauffement optimisé des huiles liquides à la température "Stand-by". / **Ciclo scioglimento grassi** - Scioglimento delicato dei grassi solidi e riscaldamento ottimale dell'olio quando la macchina è in "Stand-by". / **Ciclo de derretido de grasas** - Derretido delicado de grasas y calentamiento óptimo del aceite cuando la máquina está en "Stand-by".
-  **Stand-by** - Energy saving when the fryer is not in use, though quickly heated up and ready for use. / **Stand-by** - Energiesparmodus bei Nichtgebrauch, dennoch ist die Fritteuse rasch aufgeheizt und einsatzbereit. / **Stand-by** - Mode économique lorsque la friteuse n'est pas en service, réchauffement rapide pour usage. / **Modalità Stand-by** - Sistema a risparmio energia quando la macchina non è in uso e rapidissima messa a regime per l'utilizzo. / **Modo Stand-by** - Sistema de ahorro de energía cuando la máquina no está en uso y reactivación inmediata cuando se va a utilizar.
-  **Filter system** - Integrated coarse and fine filters for optimum collection of the cooking residues guarantee better quality and longer use of the oil. / **Filtersystem** - Integrierte Grob- und Feinfilter für ein optimales Auffangen aller Backrückstände garantieren für eine bessere Qualität und längere Gebrauchszeit des Öls. / **Système de filtration** - Un filtre grossier et un filtre fin intégrés capturent les résidus des aliments et garantissent une meilleure qualité et une durée de vie prolongée de l'huile. / **Sistema di filtraggio** - Fondo di raccolta incorporato e filtro a maglia sottile per un perfetto recupero dei residui di cibo, una migliore qualità di cottura e una maggiore durata dell'olio. / **Sistema de filtración** - Fondo de recogida integrado y filtro con malla estrecha para garantizar una recuperación perfecta de los residuos de alimentos, 1 mejor calidad de cocción y una mayor duración del aceite.
-  **"Cooking Systems with Oil"** - A special film (Carta Fata®) allows gentle preparation of food without direct contact with the oil. / **"Cooking Systems with Oil"** - Eine spezielle Folie (Carta Fata®) ermöglicht die Zubereitung von Speisen, ohne dass das Gargut mit dem Öl in Berührung kommt. / **"Cooking Systems with Oil"** - Une feuille spéciale (Carta Fata®) permet la cuisson douce d'aliments sans que ceux-ci n'entrent en contact direct avec l'huile. / **"Cooking Systems with Oil"** - Lo speciale sacchetto in dotazione (Carta Fata®) permette una cottura delicata evitando il contatto diretto con l'olio. / **"Cooking Systems with Oil"** - El pequeño cartucho suministrado (Carta Fata®) garantiza una cocción delicada evitando el contacto directo con el aceite.



Optional extras - Zubehör - Accessoires - In opzione - En opción

-  **xFri® - Integrated oil pump and filtration system*** - Automatic pumping device which can be used without cooling down the oil. Periodical filtering, combined with the filtration system, can prolong the life of the oil up to 40%. Important increase of the efficiency in cleaning and of the operational safety. / **Integriertes Ölpump und Filtersystem*** - Automatisches Pumpsystem, welches ohne Abkühlen des Öls eingesetzt werden kann. Durch regelmäßige Filtrierung kann, zusammen mit dem Filtersystem, eine bis zu 40% längere Lebensdauer des Öls erzielt werden. Massive Erhöhung der Effizienz beim Reinigen und der Arbeitssicherheit im Betrieb. / **Système de pompage et de filtration intégré*** - Système de pompage automatique qui peut être utilisé sans rafraîchir de l'huile. Une filtration régulière conjointement avec le système de filtration peut prolonger la durée de vie de l'huile jusqu'à 40%. Augmentation importante de l'efficacité lors du nettoyage et de la sécurité de travail dans l'entreprise. / **Sistema integrato di filtraggio e ricircolo olio*** - Sistema di ricircolo e filtraggio che può essere utilizzato anche a caldo. Il filtraggio periodico, insieme al sistema di filtraggio, può prolungare la vita dell'olio di più del 40%. Facilita inoltre la pulizia e migliora l'efficienza operativa della macchina. / **Sistema integrado de filtración y recirculación de aceite*** - Sistema de recirculación y filtración que puede ser utilizado también en caliente. La filtración periódica, junto al sistema de filtración, puede prolongar la duración del aceite un 40%. Además, facilita la limpieza y mejora la eficiencia operativa de la máquina.

* This optional extra can only be delivered mounted, no separate delivery / Diese Zubehörteile werden nur eingebaut ab Werk geliefert, keine nachträgliche Lieferung / Cette option ne peut être vendue que montée en usine / Questo optional può essere fornito solo già montato e non in forma separata / Este di positivo opcional se suministra ya montado y no de forma separada.

 **LxPxH**
Package dim. / Abmessungen / Dim. emballage / Dim. imballaggio / Dim. embalaje

 **kg**
Gross weight without options and with oil pump. / **Brutto Gewichte** ohne Optionen und mit Pumpe. / **Poids brut** sans options et avec pompe. / **Peso lordo** senza opzioni e con pompa olio. / **Peso bruto** sin opciones y con bomba de aceite.